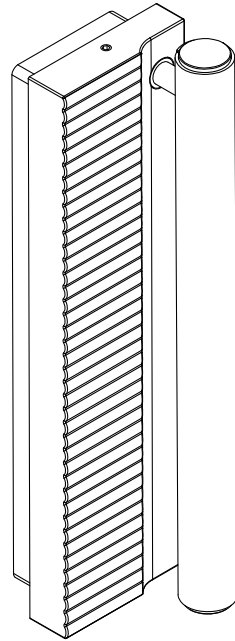
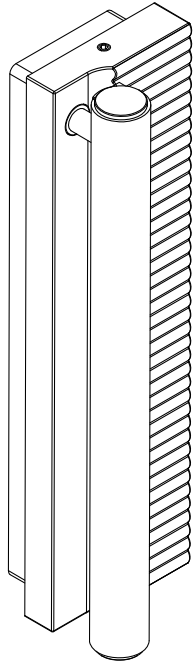


**bover**  
barcelona lights

ARID A/02 - A/03



# ARID A/02 - A/03



Only for DRY locations  
*Pour les endroits secs uniquement*  
120Vac~60 Hz  
MAX 3 W LED

LUMINAIRES - FIXED

CERTIFIED BY / CERTIFIÉ PAR

This product conforms to the standard UL Std 1598:2021  
and it is Certified to CAN/ CSA C22.2#250.0:2021

*Ce produit est conforme à la norme UL Std 1598:2021  
et il est certifié conforme à la norme CAN/CSA C22.2#250.0:2021*



**DANGER—RISK OF SHOCK—DISCONNECT POWER BEFORE INSTALLATION / DANGER -**

**RISQUE DE CHOC - COUPER LE COURANT AVANT L'INSTALLATION:**

This product must be installed in accordance with the applicable installation code by a person familiar with the construction and operation of the product and the hazards involved.

*Ce produit doit être installé conformément au code d'installation applicable par une personne familiarisée avec la construction et le fonctionnement du produit et les risques encourus.*

**BRANCH CIRCUIT CONNECTION INSPECTION / INSPECTION DE LA CONNEXION DU  
CIRCUIT DE DÉRIVATION:**

To inspect branch circuit connections the lamp is to be removed from the canopy. Don't forget to turn off the electricity as recommended in the instructions.

*Pour inspecter les connexions du circuit de dérivation, la lampe doit être retirée de l'auvent. N'oubliez pas de couper l'électricité comme recommandé dans les instructions.*

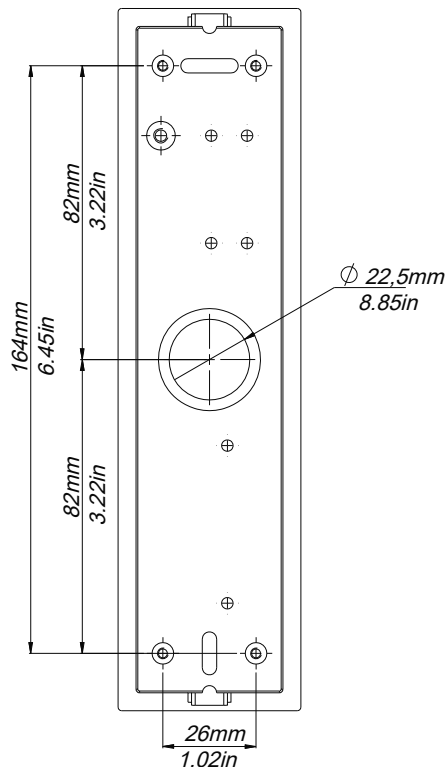
**MAINTENANCE / MAINTENANCE:**

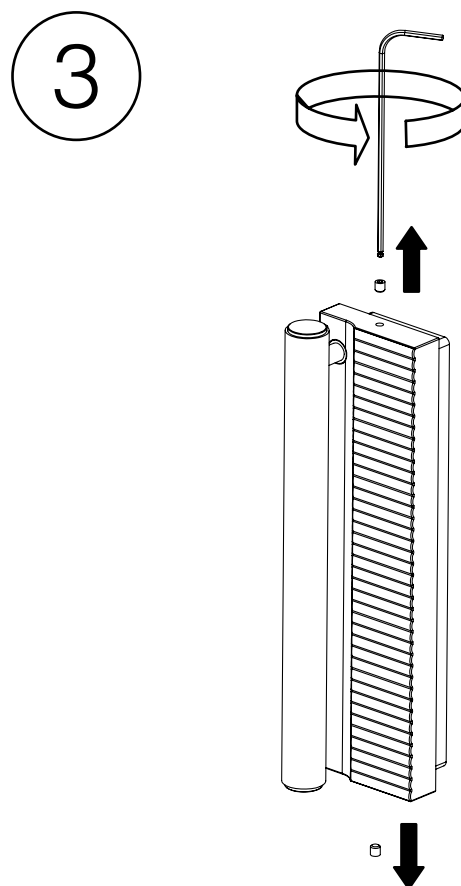
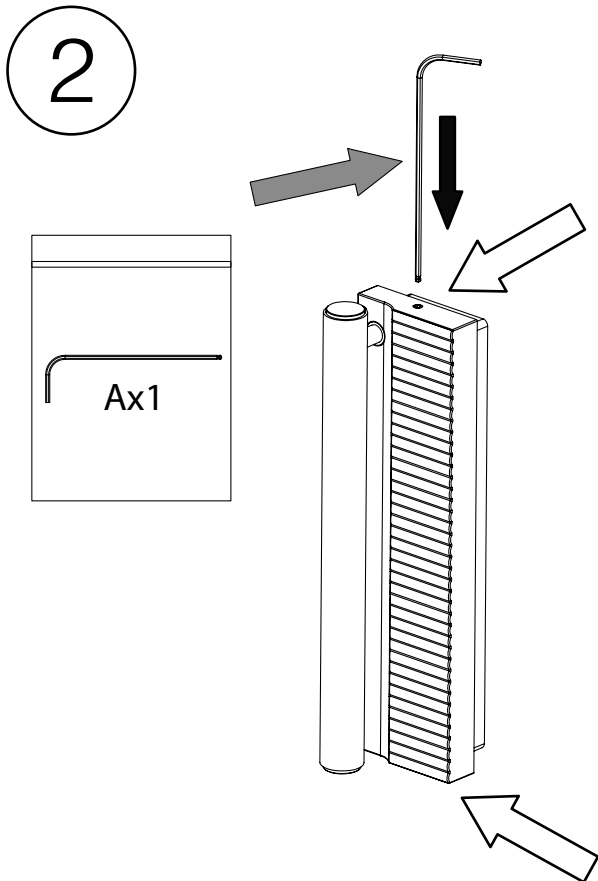
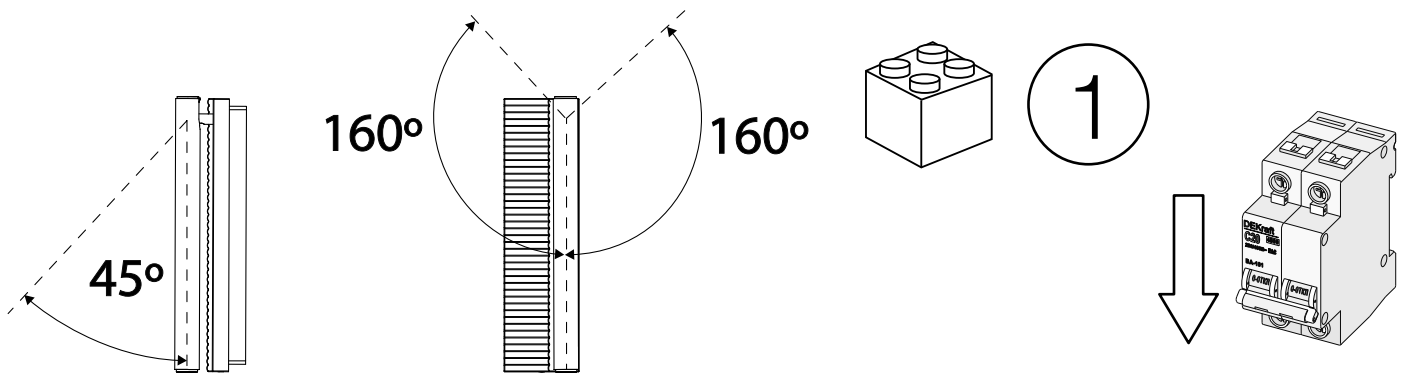
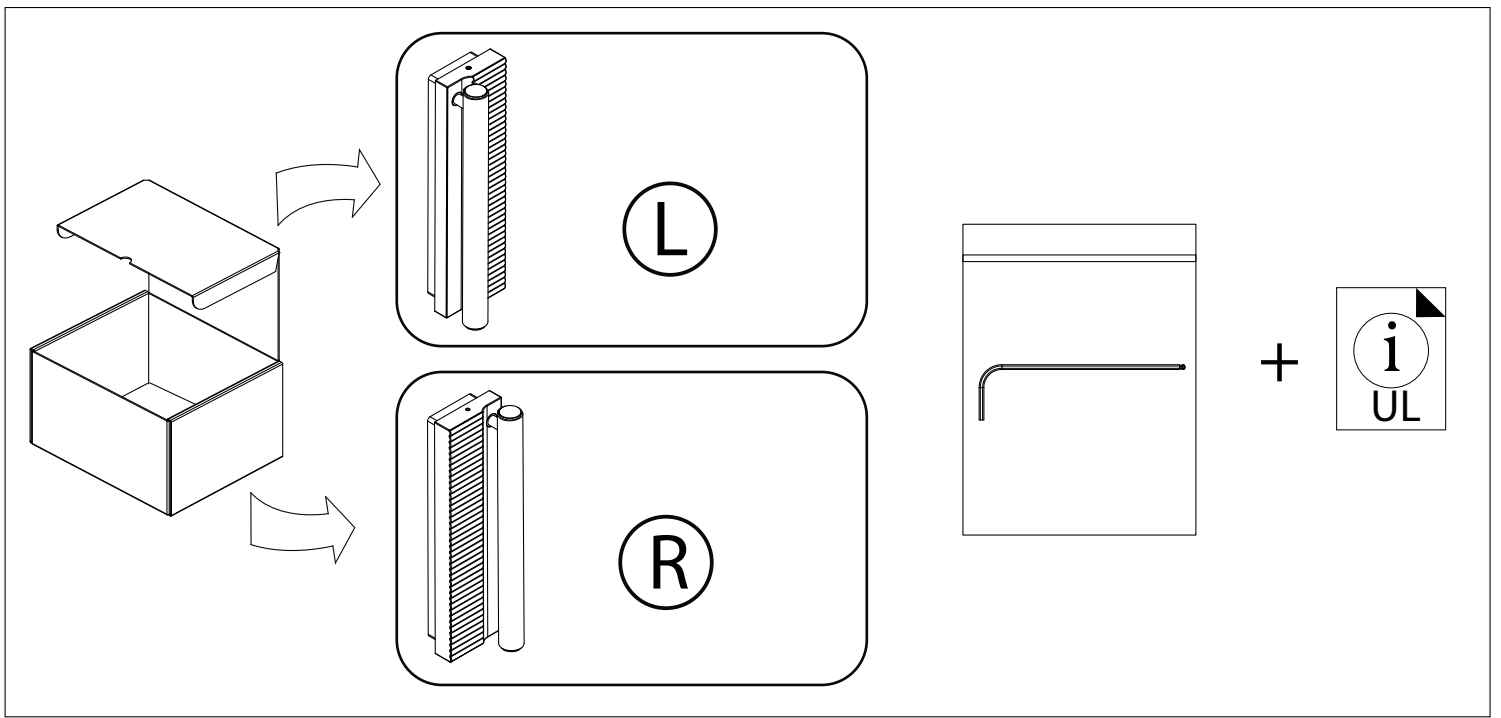
Use a slightly-wet cotton cloth for cleaning.

In case of malfunction or damage, please contact the retailer who sold the lamp.

*Utilisez un chiffon en coton légèrement humide pour le nettoyage. En cas de dysfonctionnement ou de dommage, veuillez contacter le détaillant qui a vendu la lampe.*

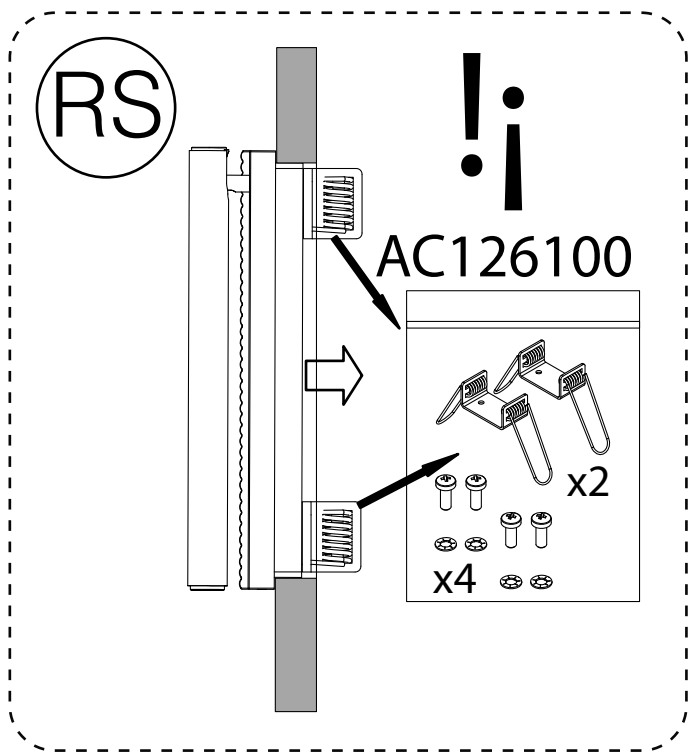
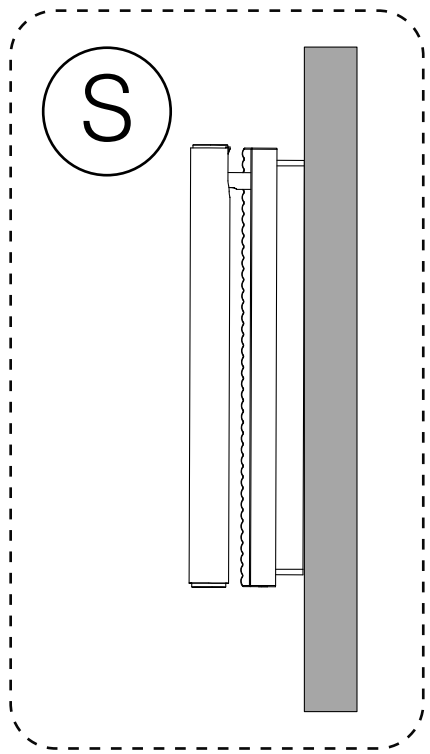
**DIMENSIONS OF FIXING/  
DIMENSIONS DE LA FIXATION**





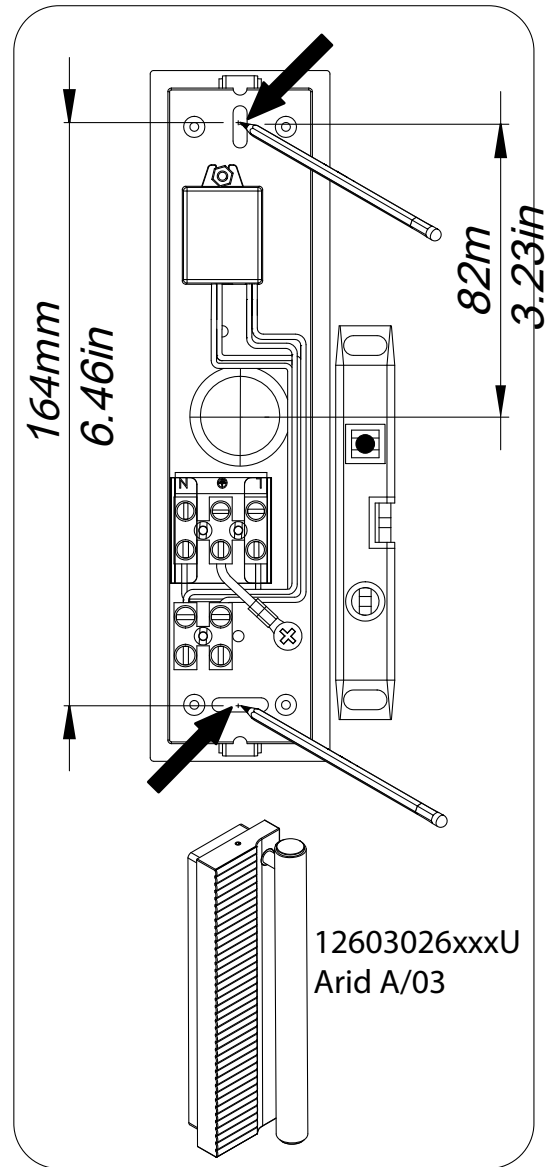
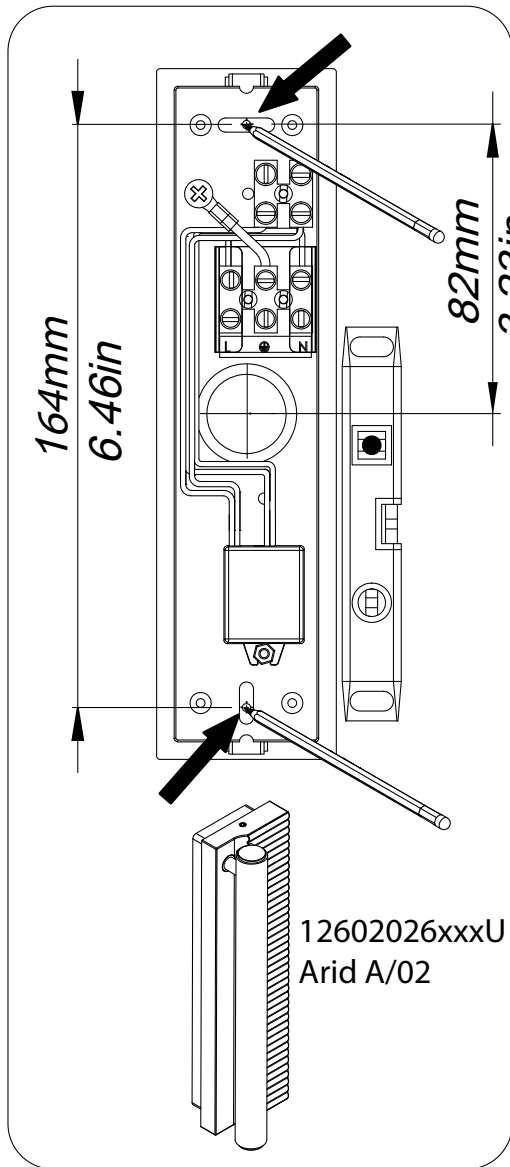
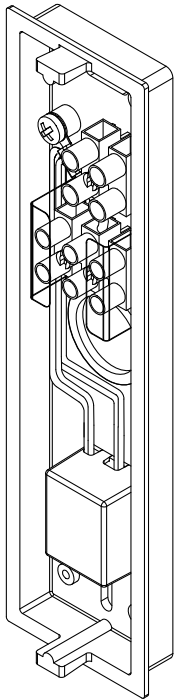
126 ARID A/02 Rev 0.0 - Read all the instructions-Save all the instructions  
 Lisez toutes les instructions - Conservez toutes les instructions

4

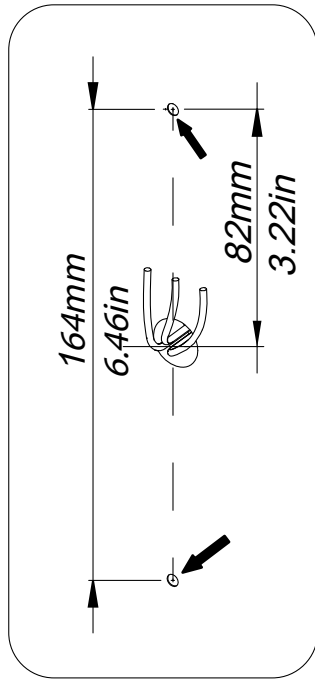
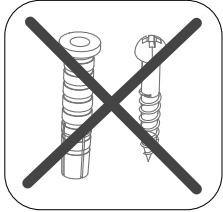
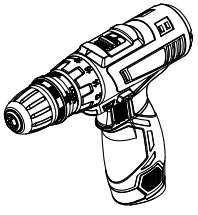


4

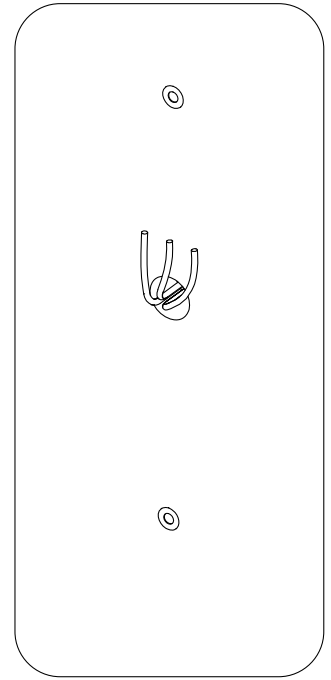
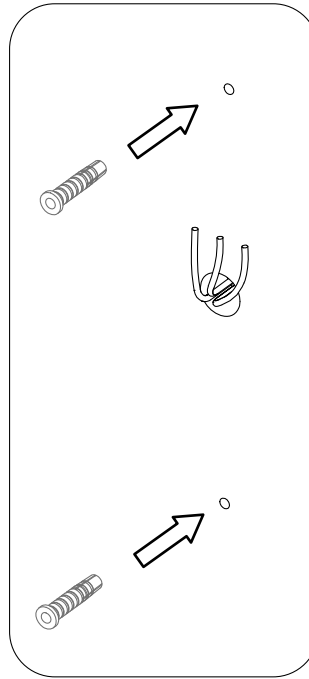
S



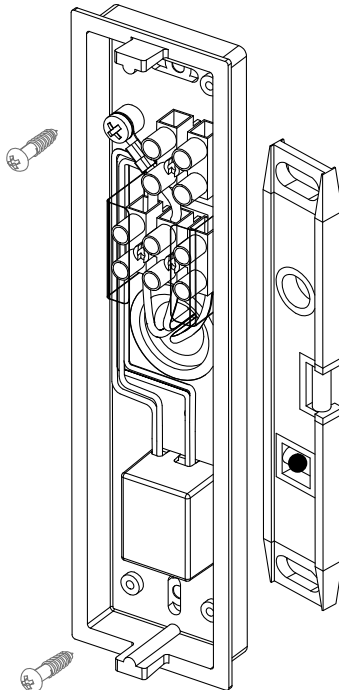
5 S



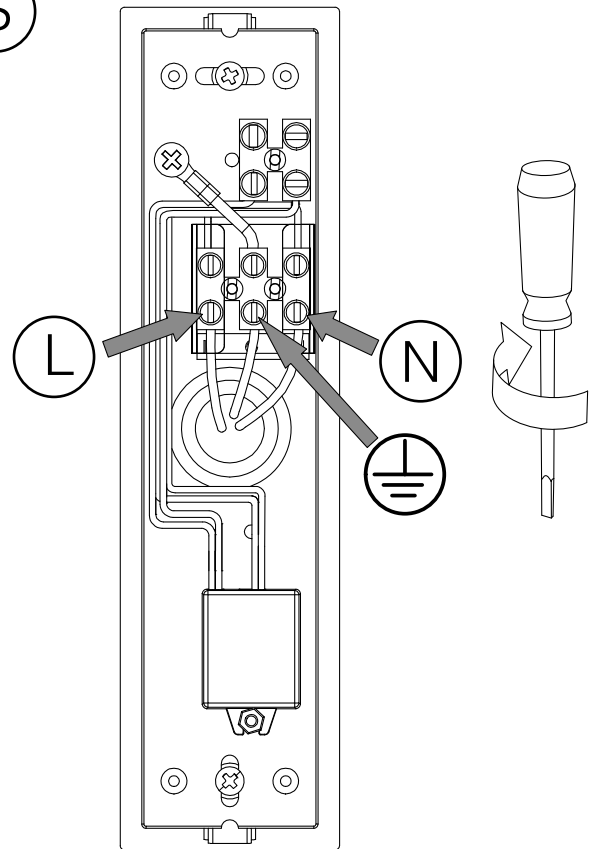
6 S



7 S

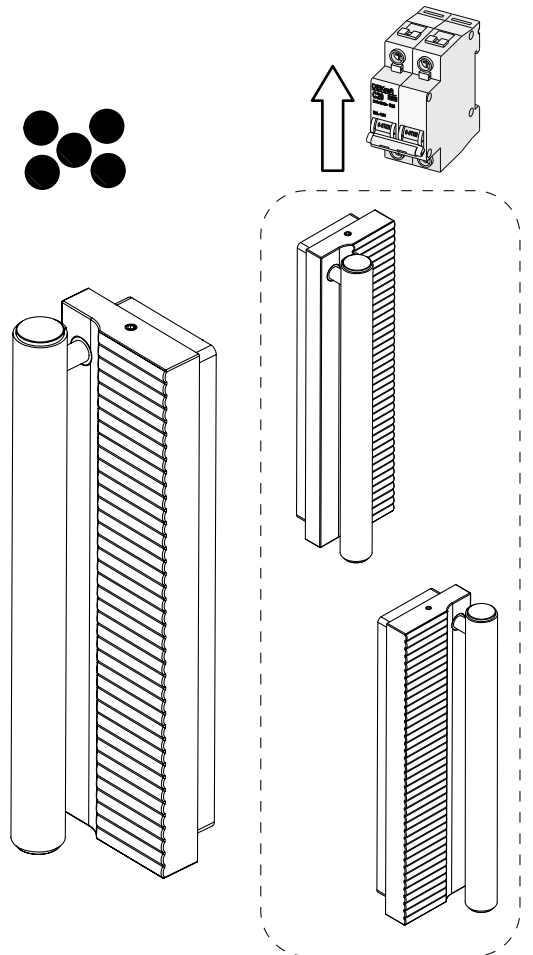
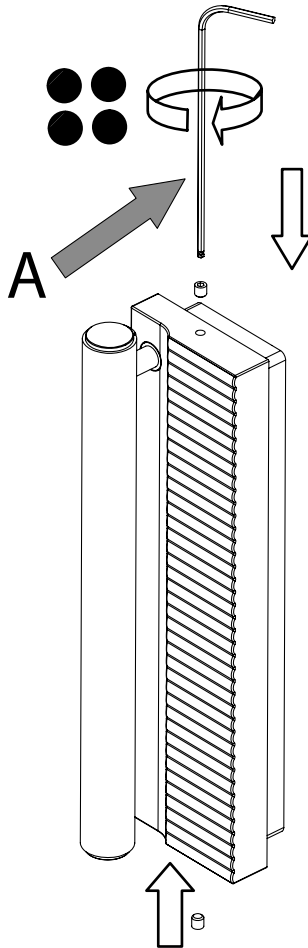
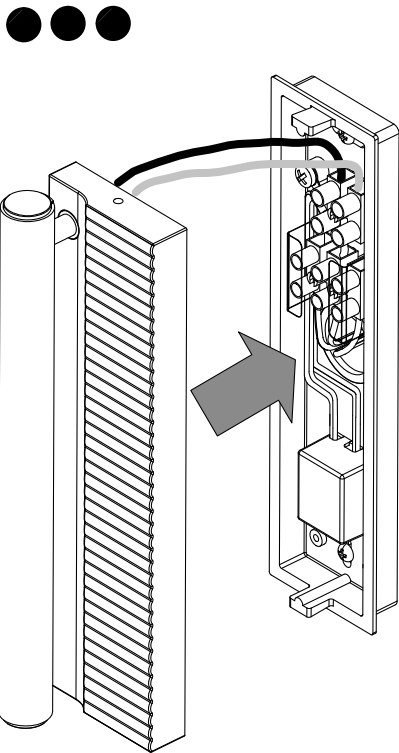
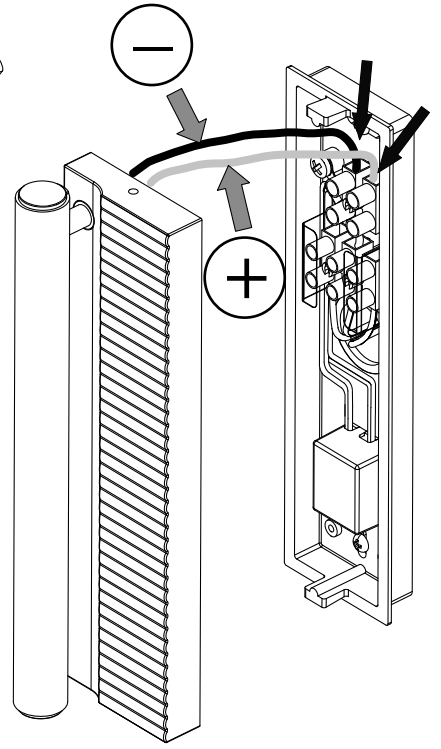
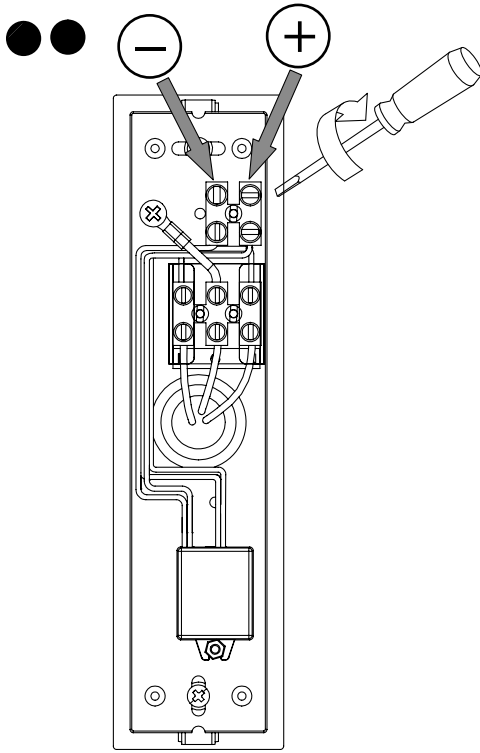
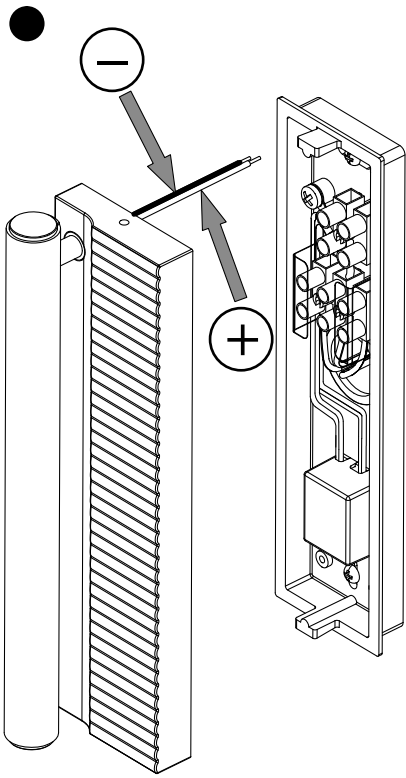


8 S

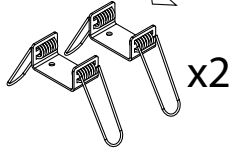
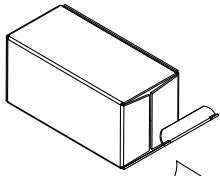


	WIRE COLOR	CABLE COULEUR
N	BLACK	NOIR
L	WHITE/GREY	BLANC / GRIS
⊕	GREEN	VERT

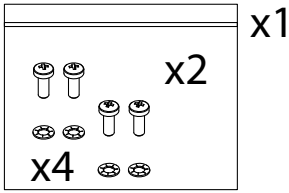
9 S



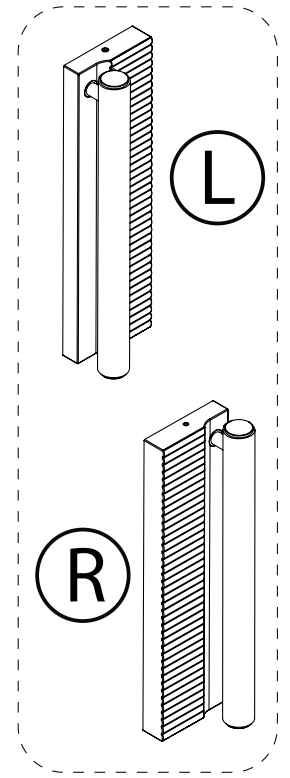
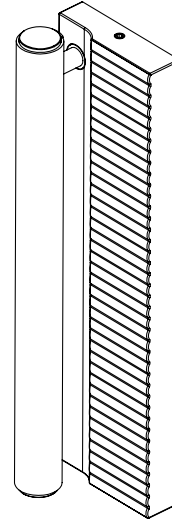
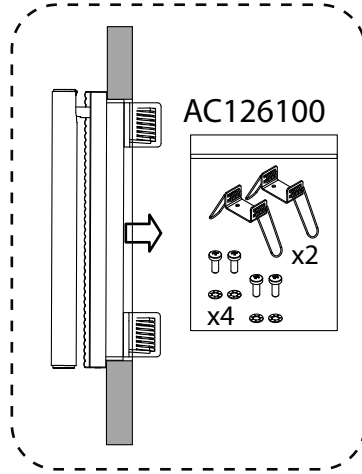
# AC126100



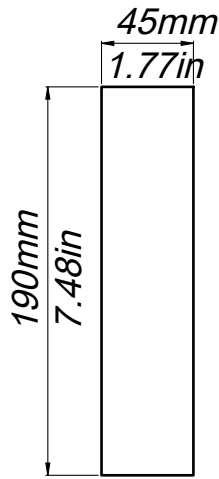
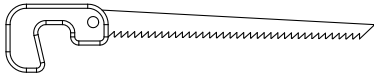
+



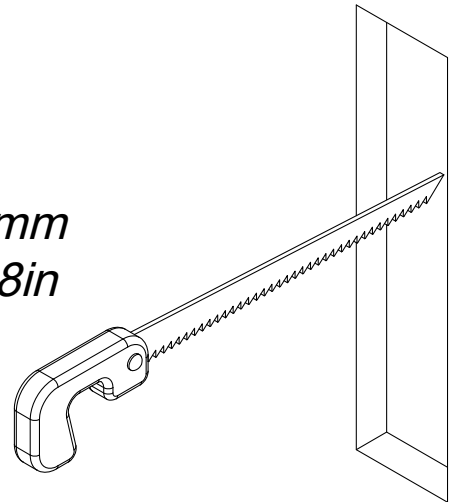
RS



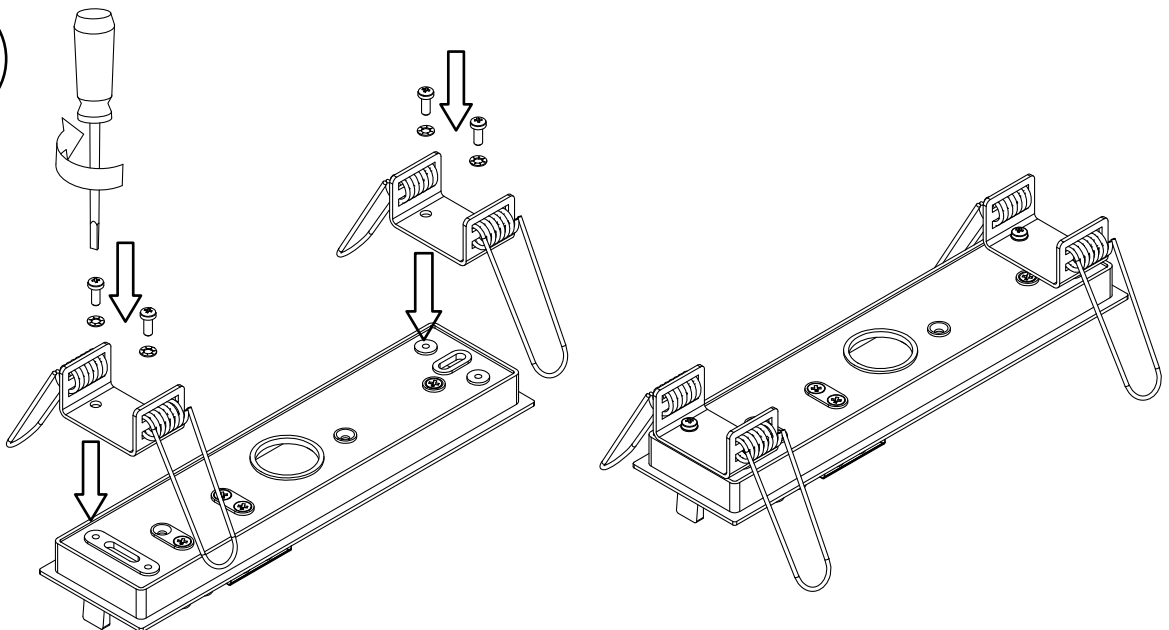
10 RS



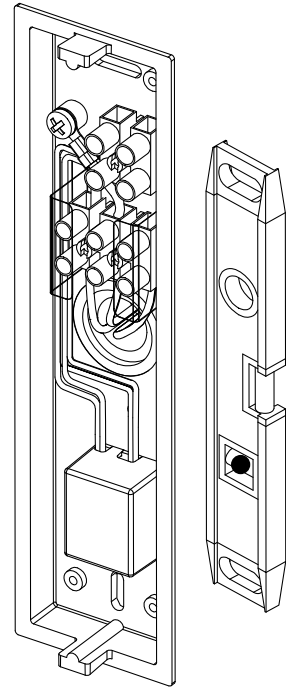
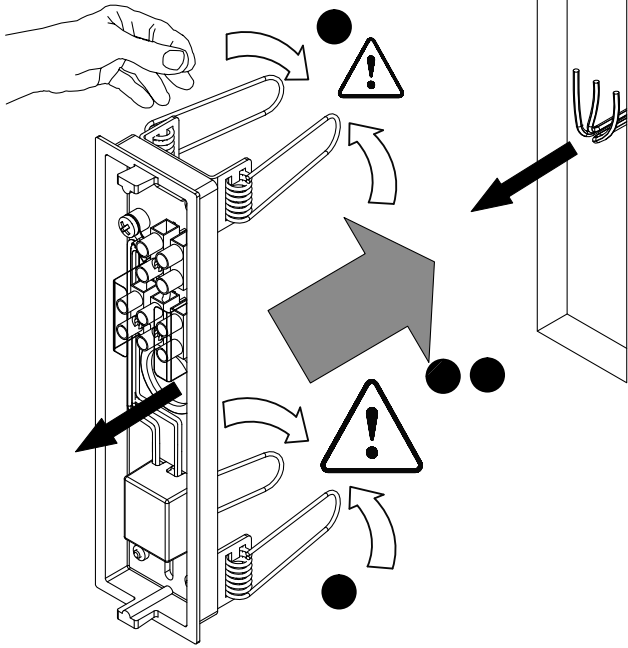
max 52mm  
max 0.98in



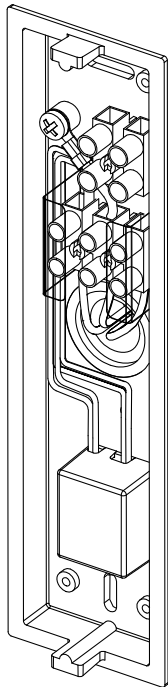
11 RS



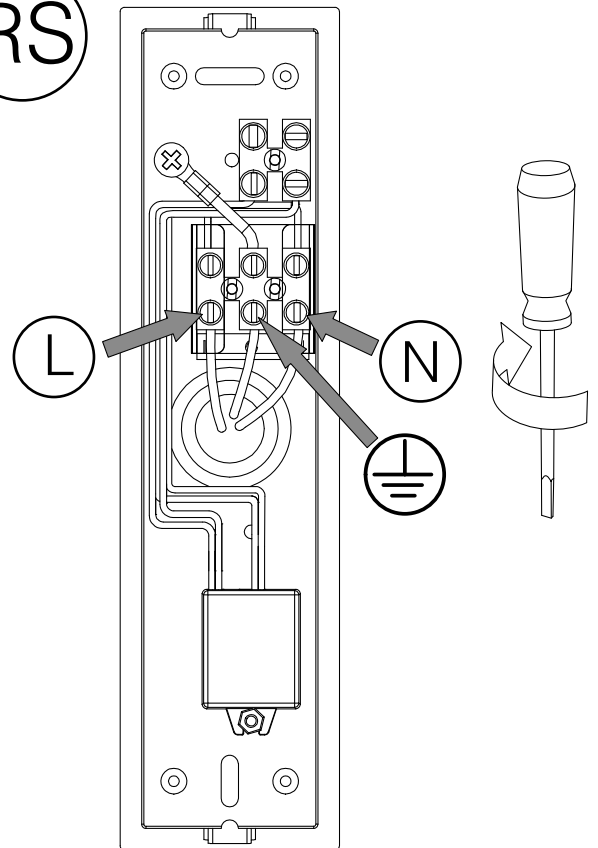
12 RS



13 RS

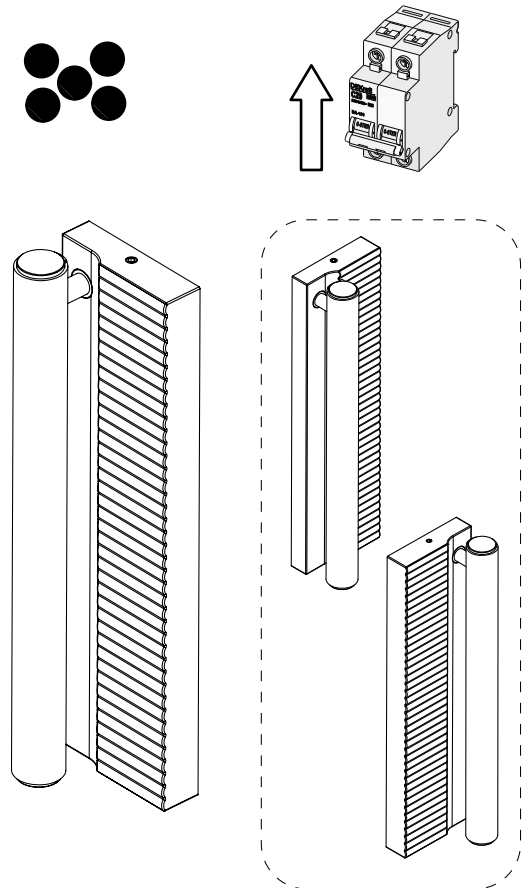
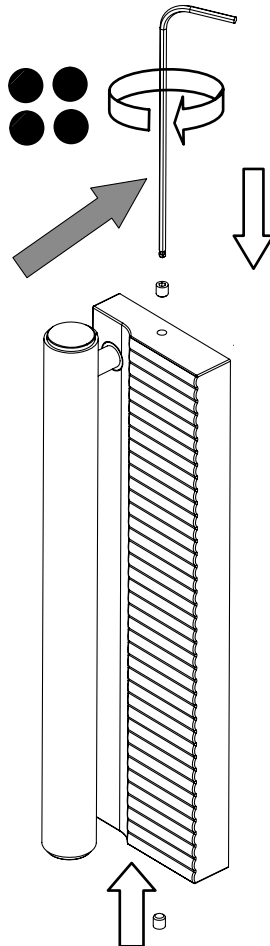
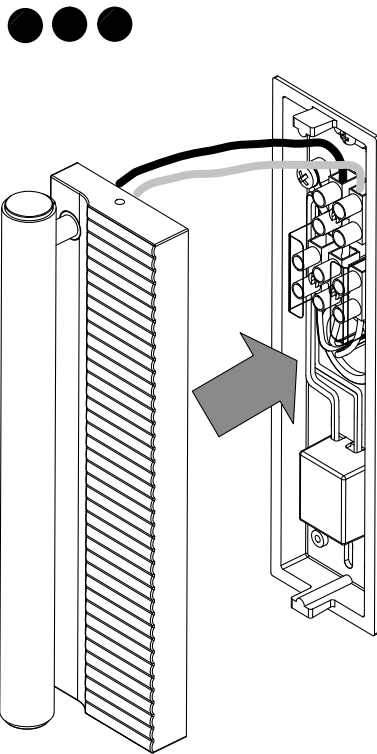
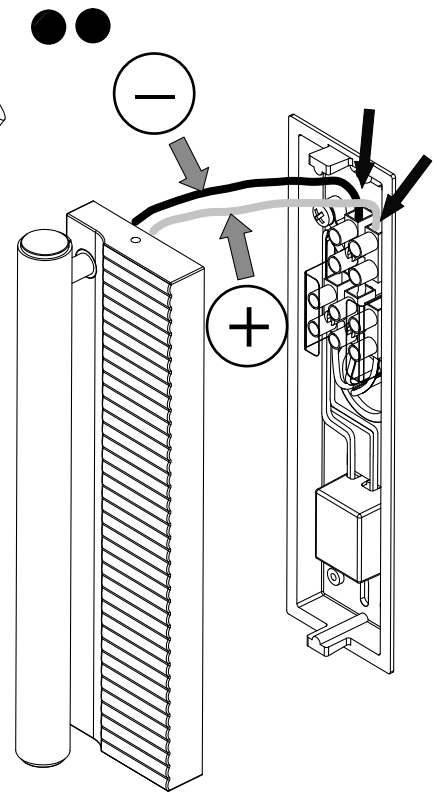
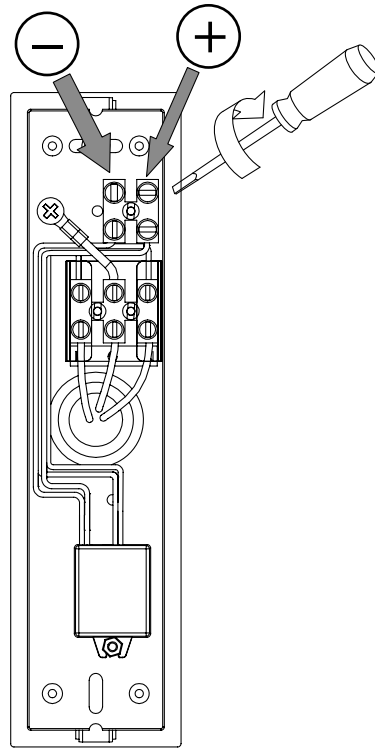
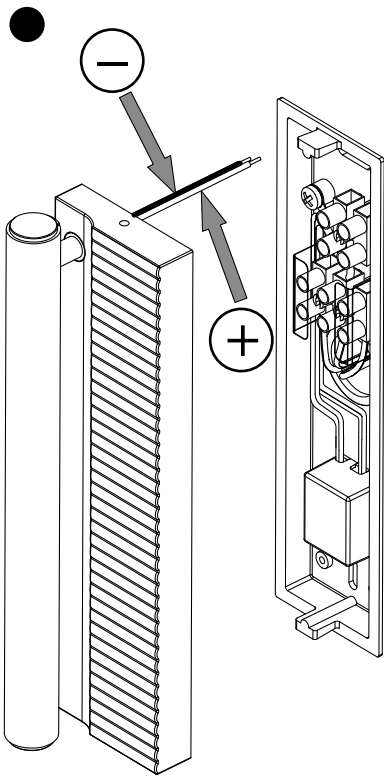


14 RS

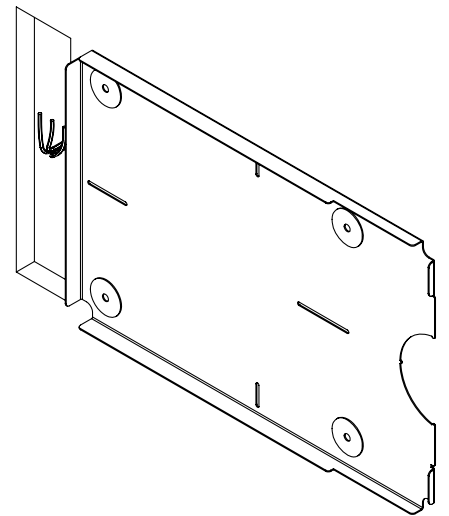
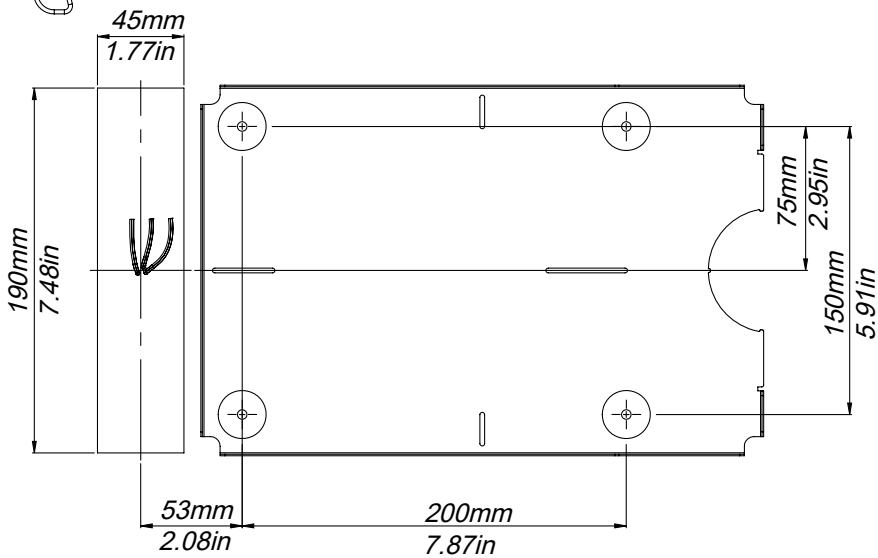
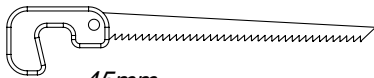
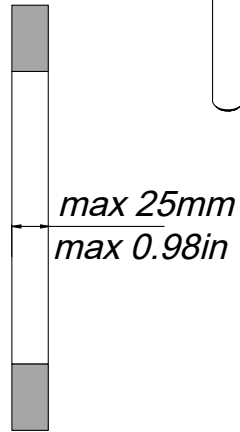
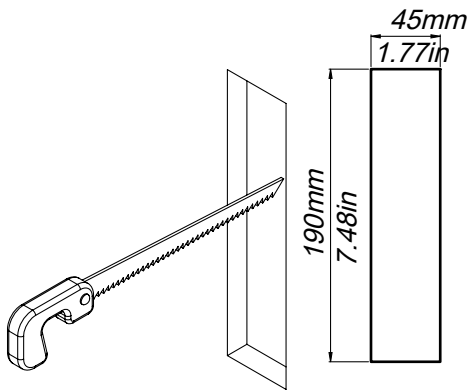
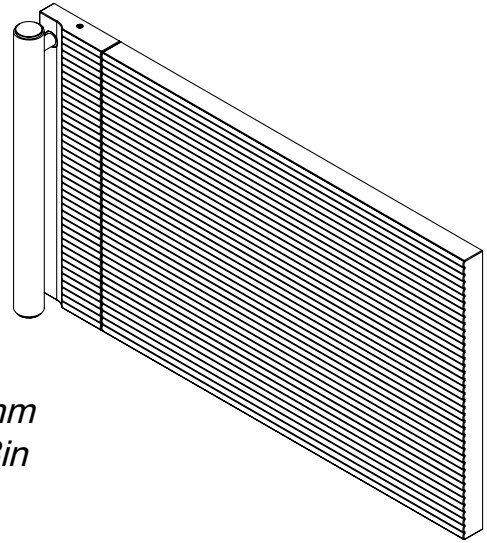
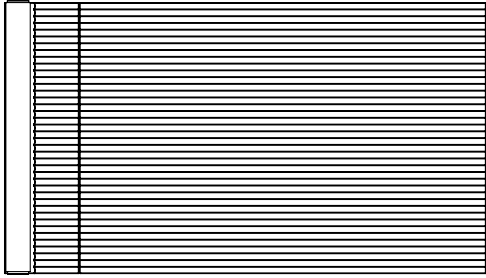
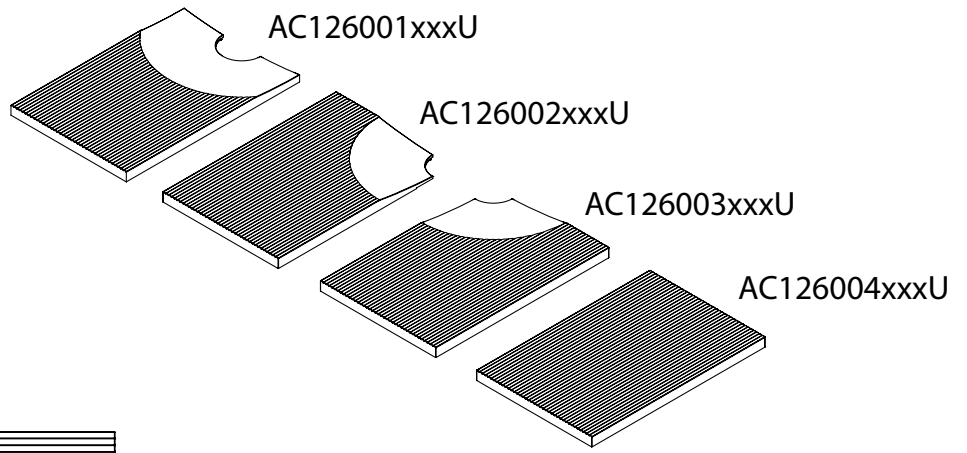


	WIRE COLOR	CABLE COULEUR
N	BLACK	NOIR
L	WHITE/GREY	BLANC / GRIS
⊕	GREEN	VERT

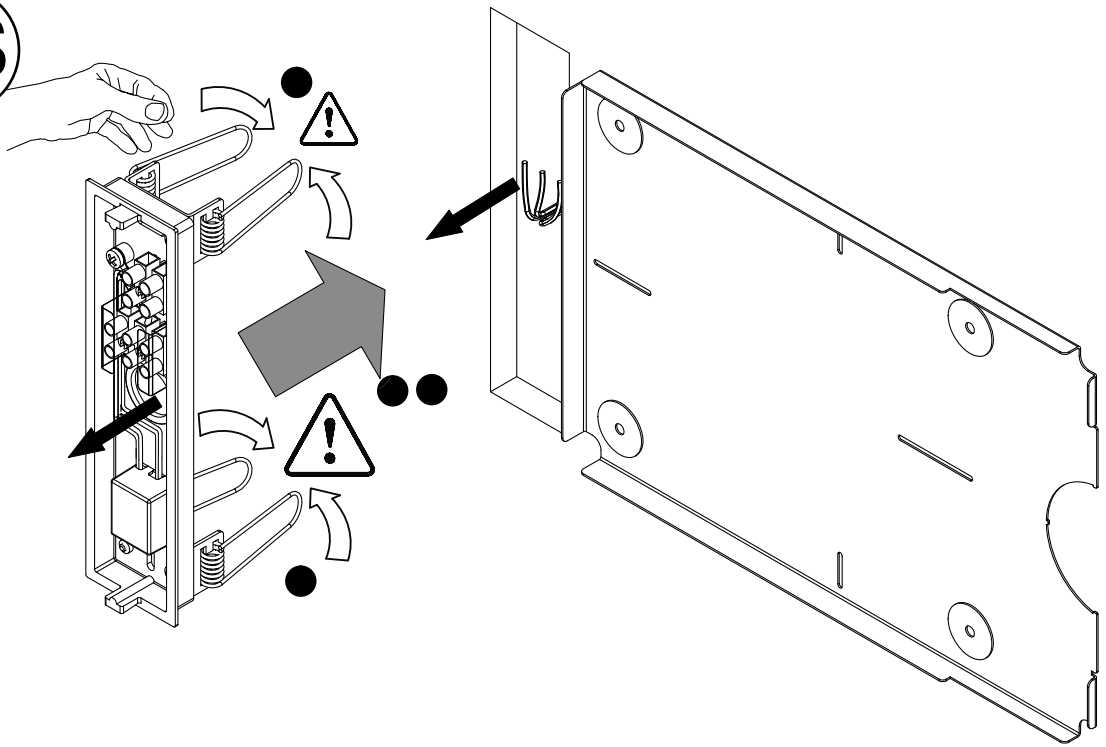
15 RS



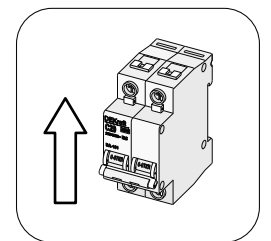
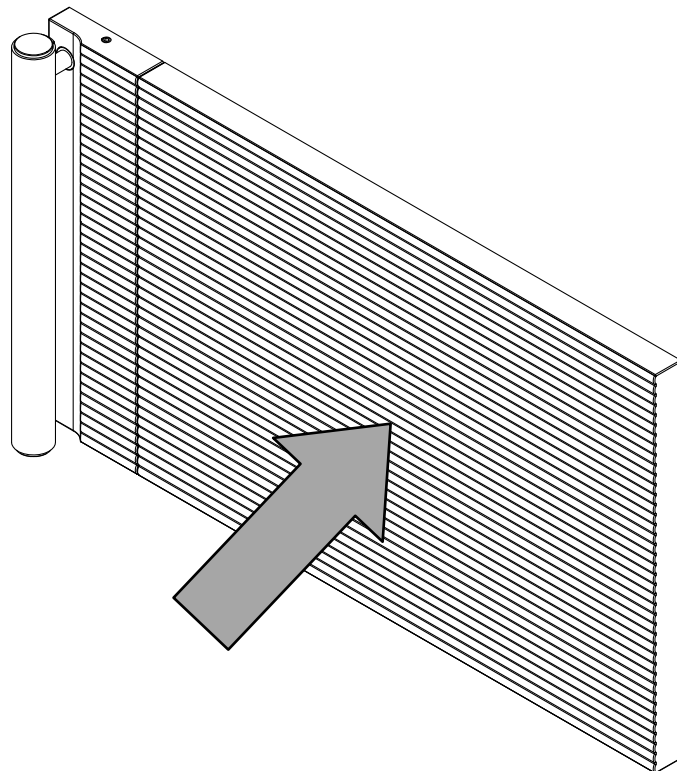
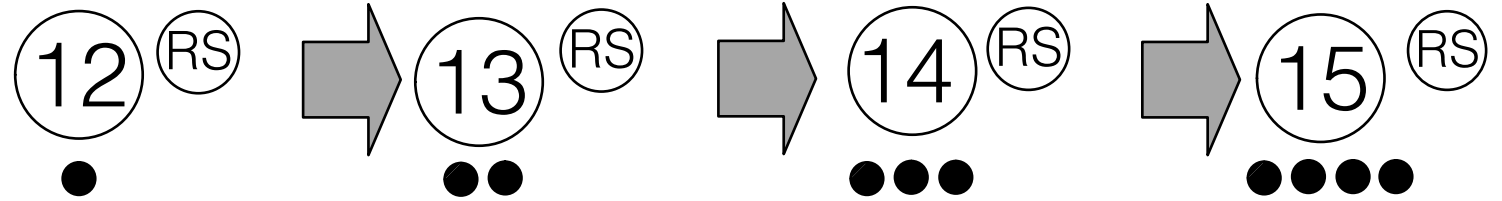
16 RS



17 RS



18 RS



**bover**  
barcelona lights

Avda. Catalunya 173  
Poligon Ind. Sud  
08440 Cardedeu  
Barcelona, Spain

T. +34 938 713 152  
F. +34 938 462 089  
info@bover.es  
www.bover.es

1231 Collier Road,  
Suite C  
Atlanta, GA 30318  
United States

T. +1 (404) 924 2342  
info@boverusa.com  
www.boverusa.com